

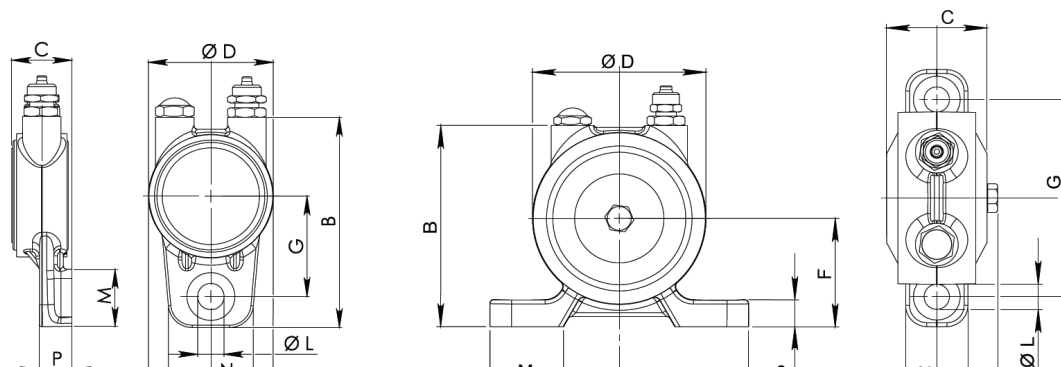
Пневматические шариковые вибраторы серии ВГ

1. Технические характеристики.

Код	Тип	Вес, кг	Обороты в минуту - Центробежная сила (ЦС)- Потребление воздуха (ПВ)														
			4 bar			5 bar			6 bar			7 bar			8 bar		
			об/мин	ЦС, кг	ПВ, м ³ /мин	об/мин	ЦС, кг	ПВ, м ³ /мин	об/мин	ЦС, кг	ПВ, м ³ /мин	об/мин	ЦС, кг	ПВ, м ³ /мин	об/мин	ЦС, кг	ПВ, м ³ /мин
VPSBG0013	BG 13	0,43	15000	23	0,25	17000	29	0,27	18500	34	0,3	20000	40	0,35	21500	47	0,4
VPSBG0019	BG 19	1,16	11000	57	0,35	12000	68	0,43	13000	79	0,5	14000	92	0,55	15500	113	0,64
VPSBG0025	BG 25	1,9	6600	69	0,4	7200	82	0,54	7900	98	0,64	8500	114	0,71	9000	128	0,86
VPSBG0035	BG 35	3	4000	72	0,53	4500	91	0,64	5100	117	0,73	5600	141	0,86	6000	161	1

2. Габаритные размеры.

Код	Тип	Габаритные размеры, мм							Присоединительные размеры, мм				
		Рис.№	A	B	C	Ø D	E	F	G	Ø L	M	N	P
VPSBG0013	BG 13	1	53	88	24	53	---	---	42	1 x M10	25	29	14
VPSBG0019	BG 19	2	126	84	43	71	29	45	100	2 x M10	35	26	12
VPSBG0025	BG 25	2	135	104	51	90	33	57	102	2 x M12	38	32	15
VPSBG0035	BG 35	2	151	122	63	107	39	65	115	2 x M12	43	43	16



O.M.B. srl

Via Mariano, 3
 41043 - Formigine (MO) Italia
 tel. +39
 059 556316
 fax +39 059 572762
 e-mail info@ombvibrators.com
 web
 www.ombvibrators.com

KCK® АВТОМАТИЗАЦІЯ
www.kck.ua

г. Киев, 02660, Украина
 ул. М. Расковой, 4Б
 Тел: +38 (044) 494 33 44
 Факс: +38 (044) 495 64 94
 E-Mail: sergey_shmid@kck.ua